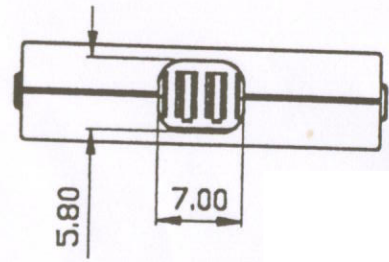
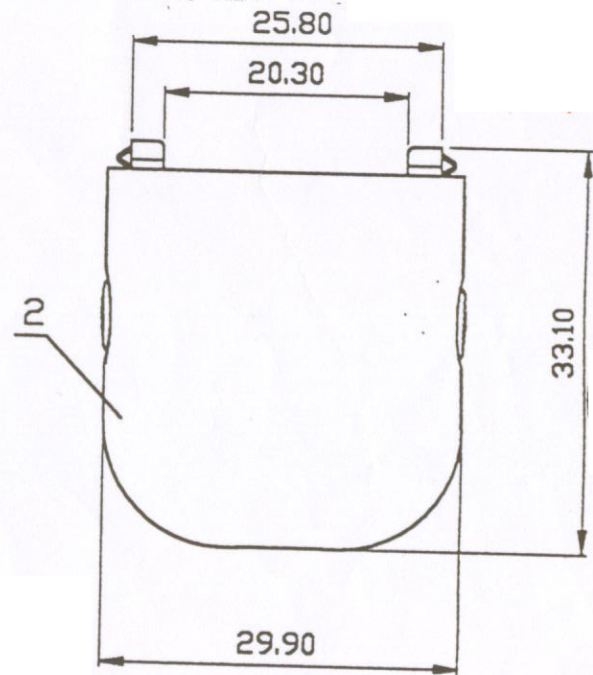
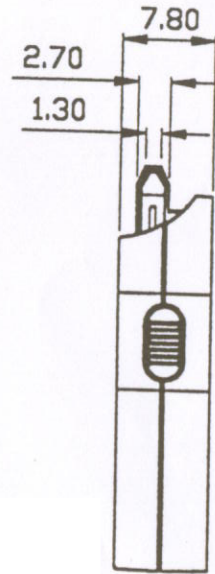
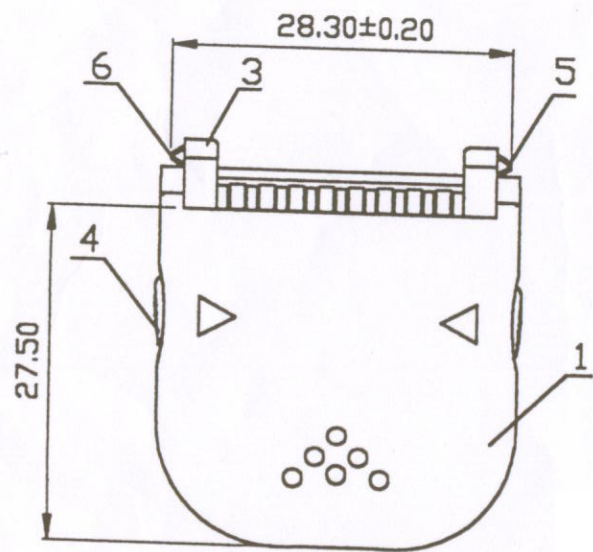


ITEM 項目	PARTS NAME 零件名稱	Q'TY 數量	MATERIAL 材質	FINISH/REMARK 處理/備註
1	TOP COVER	1	A.B.S	(Black)
2	BOTTOM COVER	1	A.B.S	(Black)
3	HOUSING	1	P.B.T	(Black)
4	BUTTON	1	A.B.S	(Black)
5	LATCH	1	STAINLESS	Non-plating
6	LATCH	1	STAINLESS	Non-plating
7	CONTACT	8	Phosphor Bronze	Gold flash selective



部

CYPRESS INDUSTRIES
www.cypressindustries.com

UNLESS OTHERWISE SPECIFIED TOLERANCE 尺寸公差		CHECKED 審核	DESIGNED 設計	UNIT 單位	TITLE 產品名稱	REV. 版本	
X.	±0.50	JAN 8 2002 許勇欽	ANDY 01/08/02"	MM	PLUG IN for VISOR Solder type-8 position	A	
.X	±0.30	APPROVED 承認	DRAWN 製圖	SCALE 比例	PART NO. 產品料號	A	
.XX	±0.20	JAN 8 2002 許勇欽	ANDY 01/08/02"	2/1	A00-000-0007	A	
ANG.	±5'00"			SIZE 尺寸	DOC. NO. 文件編號	A	
				A4	CUT-000-006	A	
REV. 版本	ECN NO. 股變號碼	MARK 記號	REVISIONS 股變內容	SIGN 修改	DATE 日期		
1	2	3	4	5	6	7	8
							9
							10