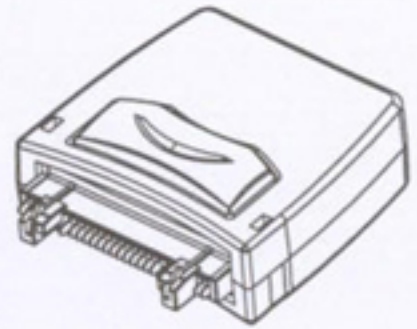
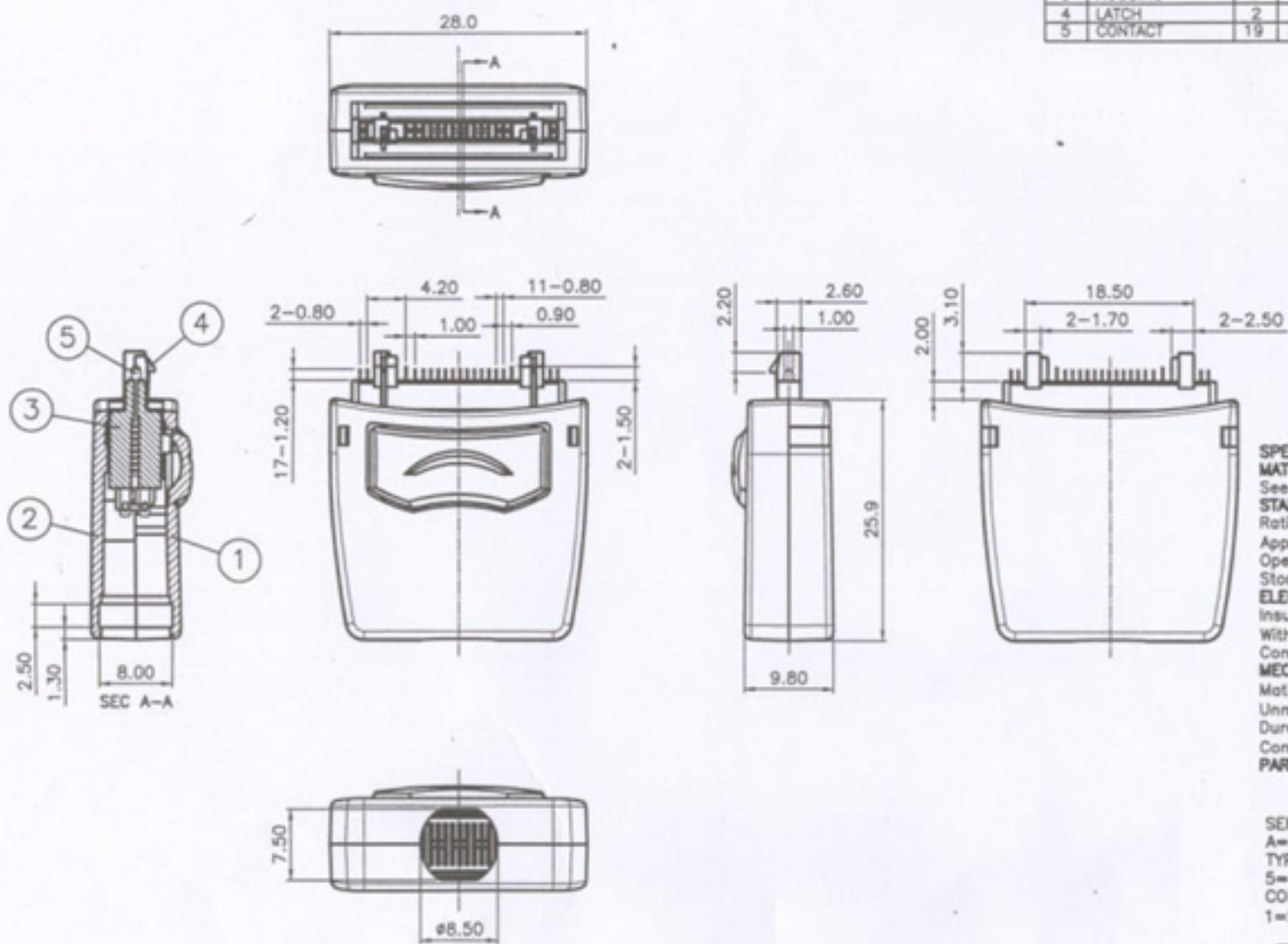


ITEM 項目	PARTS NAME 零件名稱	Q'TY 數量	MATERIAL 材質	FINISH/REMARK 處理/備註
1	TOP COVER	1	PC+A.B.S	(Black)
2	BOTTOM COVER	1	PC+A.B.S	(Black)
3	HOUSING	1	P.B.T+G.F	UL-94V-0 (Black)
4	LATCH	2	STAINLESS	Non-plating
5	CONTACT	19	Phosphor Bronze	Gold flash selective



**SPECIFICATION**  
**MATERIAL**  
 See drawing  
**STANDARD DATA**  
 Rating current: 1.0A  
 Applicable wire: AWG#26 Max.  
 Operating temperature: -30°C ~ +60°C  
 Storage temperature: -40°C ~ +85°C  
**ELECTRICAL**  
 Insulator resistance: 1000M ohms Min. @ 250 VDC  
 Withstanding voltage: 100 VAC / minute  
 Contact resistance: 130 m ohms Max.  
**MECHANICAL**  
 Mating force: 30N(3.06kgf) Max.  
 Unmating force (Without lock): 4.2N(0.43kgf) Min.  
 Durability: 10000 cycles Min.  
 Contact retention force: 4.2N(0.43kgf) Min  
**PART NO.**  
 SERIES A 5 1 - 594 - 19 01  
 MODEL NO. TYPE NO. 01=Type 1  
 CONTACT NUMBER 19=19position  
 CONTACT TYPE 1=Solder/SMD type

<b>CYPRESS INDUSTRIES</b>	
TITLE 產品名稱 UNIT 單位 SCALE 比例 SIZE 尺寸	PLUG IN CONNECTOR Solder/SMD type-19 position MM 2/1 A3
PART NO. 產品編號 DOC. NO. 文件編號	A51-594-1901 CUT-594-001
REV. 版本	1

REV. 版本	EDN NO. 配單號碼	MARK 記號	REVISIONS 配單內容	SIGN 印記	DATE 日期	UNLESS OTHERWISE SPECIFIED TOLERANCE 尺寸公差	CHECKED 審核	DESIGNED 設計	DRAWN 繪圖
1	EXXXX-XXX	X 0				X. ±0.50 .X ±0.30 .XX ±0.20 ANG. ±5'00"	工程師 陳本恩 工程師 陳本恩	H.T. CHEN 03/05/03'	H.T. CHEN 03/05/03'